



Electrolux
PROFESSIONAL

Modüler Pişirme Ekipmanları
900XP Evyeli Ara Tezgah,
Bataryalı - 400mm

SIRA #

MODEL #

ADI #

SIS #

AIA #



391236 (E9SUNDQ000)

Evyeli ara çalışma tezgahı,
bataryalı - 400 mm

Özellikler

Sıra No.

930 mm derinlikte evyeli ara çalışma tezgahı, bataryalı - Genişlik 400 mm; yükseklik 250 mm, evye ebadı : GN1/1+GN1/3; derinlik 165 mm. Musluk dahildir. AISI304 paslanmaz çelik. Ön, arka ve yan paneller Scotch Brite paslanmaz çeliktir. 1.5 mm kalınlıkta üst tabla da AISI 304'dür. 900XP soğutmalı veya nötr alt dolaplar, köprü suortları ve konsol sisteminin üzerine monte edilebilirler. Lazer kesimle oluşturulmuş 90° açılı yan kenarlar yanyana gelen üniteler arasında açıklık kalıp kir toplanmasına imkan vermez.

Ana Özellikler

- Hazne GN1/1+GN1/3 ebadındadır; derinliği 160 mm'dir.
- Cihazlar önü açık alt dolap, köprü suortları veya konsol sistemi üzerine monte edilir.
- [NOT TRANSLATED]
- Alt dolap, köprü suortu veya konsol sistemi üzerine monte edilebilir.

Konstruksiyon

- Model, üniteler arasında boşluk ve kir birikmesini

önlemek için sıfır birleşim sağlayan dik açılı yan kenarlara sahiptir.

- Tüm dış paneller Scotch Brite yüzey işlemeli paslanmaz çeliktendir.
- 304 AISI hazne 1,2 mm kalınlıktadır.
- Yan ve arka paneller AISI304 paslanmaz çeliktir.
- Ünite 930 mm derinliktedir ve geniş bir çalışma yüzeyine sahiptir.
- AISI 304 paslanmaz çelik üst tabla 2 mm kalınlıktadır.

Opsiyonel Aksesuarlar

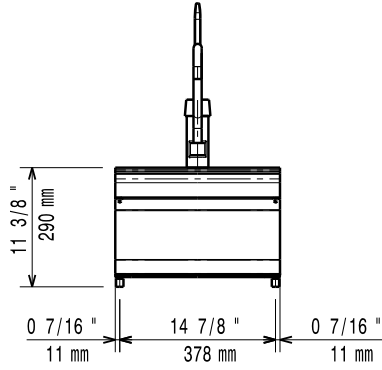
- Birleşme yerleri için kapama kiti - PNC 206086
700&900XP
- Köprü tipi montaj suortu - 800 mm - PNC 206137
700&900XP
- Köprü tipi montaj suortu - 1000 mm - PNC 206138
700&900XP
- Köprü tipi montaj suortu - 1200 mm - PNC 206139
700&900XP
- Köprü tipi montaj suortu - 1400 mm - PNC 206140
700&900XP
- Köprü tipi montaj suortu - 1600 mm - PNC 206141
700&900XP
- Köprü tipi montaj suortu - 400 mm - PNC 206154
700&900XP
- Cihaz üstü suortlu stand - 400 mm - PNC 206183
700&900XP
- Baca tipi sırt 400 mm - PNC 206303
700&900XP
- Yan korkuluk,sağ/sol - 900XP PNC 216044
- Ön korkuluk - 400 mm - PNC 216046
700&900XP
- Ön korkuluk - 800 mm - PNC 216047
700&900XP
- Ön korkuluk - 1200 mm - PNC 216049
700&900XP
- Ön korkuluk - 1600 mm - PNC 216050
700&900XP
- Geniş korkuluk (tabak rafı) 400 mm - PNC 216185
700&900XP
- Geniş korkuluk (tabak rafı) 800 mm - PNC 216186
700&900XP
- 2 yan kapama paneli H=250, PNC 216278
d=900 - 900XP

Onay:

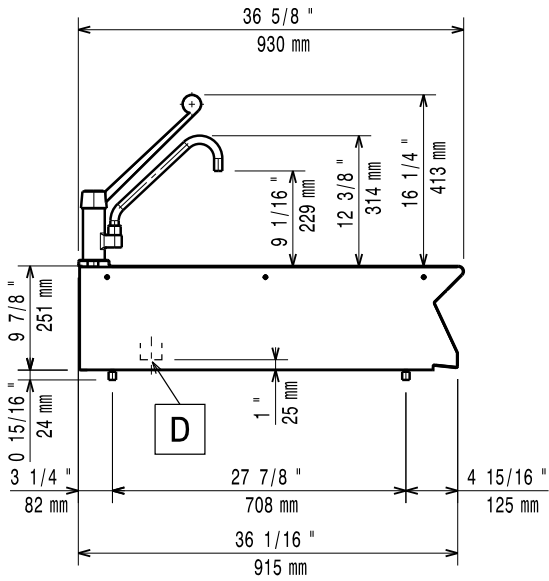


Experience the Excellence
www.electroluxprofessional.com
professional@electroluxprofessional.com

Ön

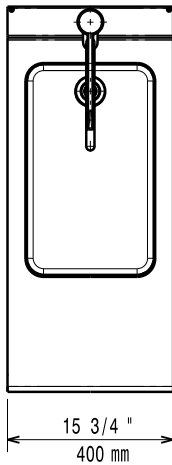


Yan



CWII = Soğuk Su Girişi 1
D = Drenaj
HWI = Sıcak Su Girişi

Üst

**Su:**

Giriş su hattı boyutu:	1/2"
Drenaj hattının ebadı:	1"1/2
Soğuk su giriş hattının çapı:	1/2"

Temel bilgiler:

Dış boyutlar, Genişlik:	400 mm
Dış boyutlar, Derinlik:	930 mm
Dış boyutlar, Yükseklik:	250 mm
Net ağırlık:	20 kg